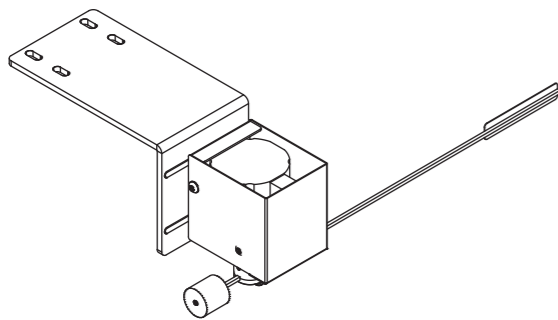
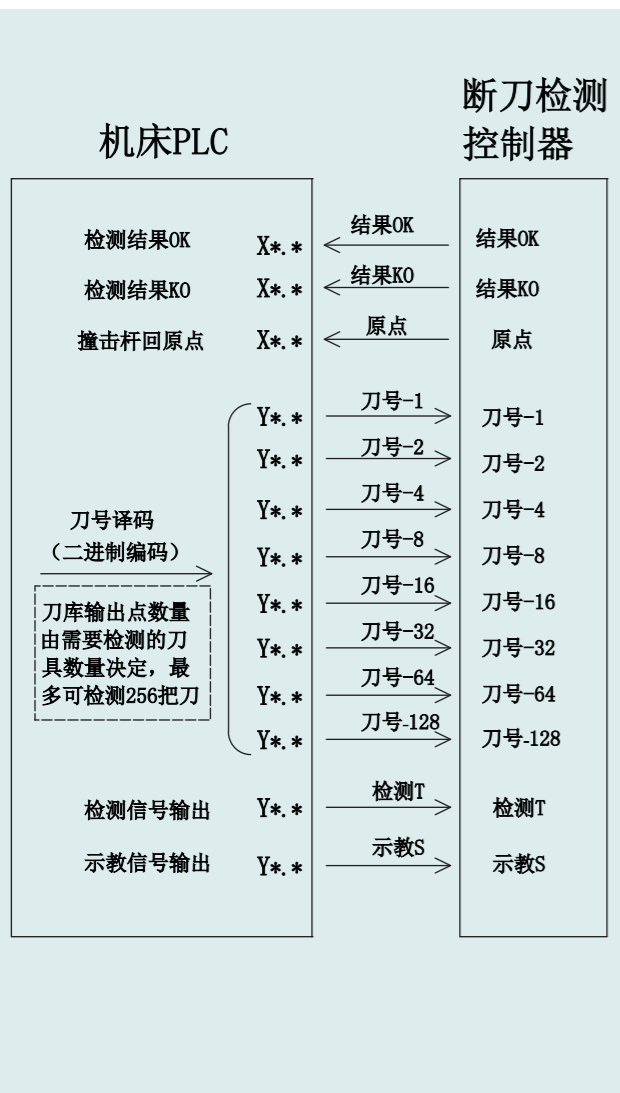


## ■ 整体效果图



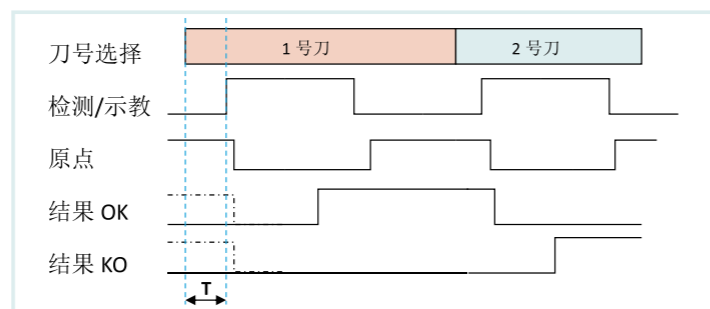
## ■ 机床接口原理图



## ■ 主要技术参数

序号	项目	标准
1	额定功率	220W
2	控制器供电电源	24V DC±10%
3	驱动器供电电源	220V AC
4	输入输出电平	24V有效
5	工作环境温度	-10°C~+60°C
6	防护等级	检测装置IP67
7	检测杆长度	400mm
8	检测角度	5°~150°
9	检测次数寿命	1000万次
10	单次检测时间	0.3秒~2秒
11	检测精度	可调, 最高1mm
12	检测碰刀力度	可调
13	检测杆旋转方向	可调
14	安装支架	位置可调

## ■ 检测 / 示教时序图



## ■ 示教说明

检测1号刀, 输出结果OK, 检测2号刀, 输出结果KO。  
 示教/检测信号需滞后刀号选择信号至少为时间T 50ms。  
 示教/检测信号输出需大于50ms。  
 数控系统可在原点到位后再检查OK或KO的状态。

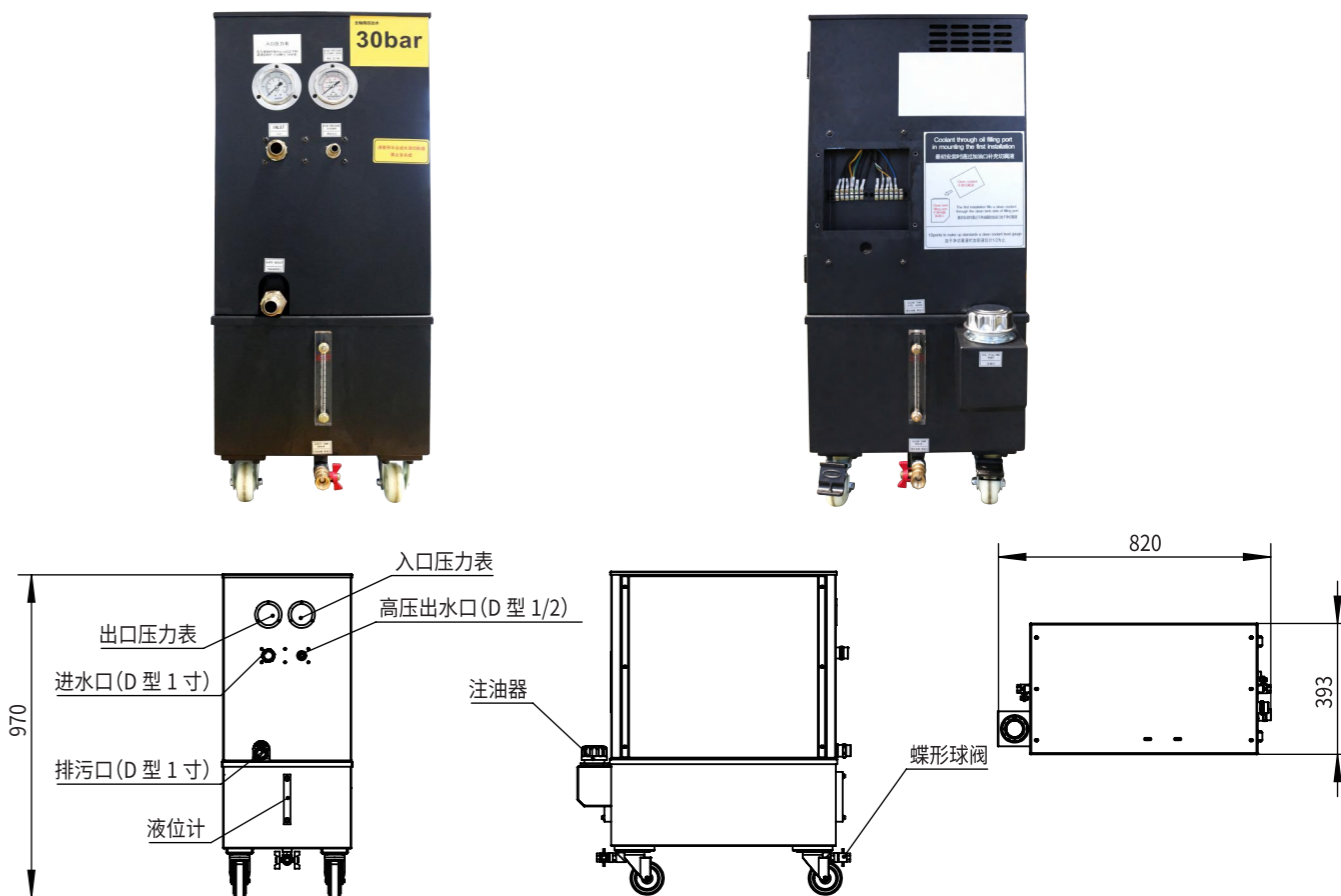
## ■ 产品介绍

切削工件会产生高温蒸气, 工件表面的水蒸气会隔绝切削液附着, 导致冷却工件或刀具的效果不到 20%、唯有把切削液加压至 30bar 以上, 切削液才能直接接触工件和刀具, 达到最有效率的降温效果。

### 使用优点

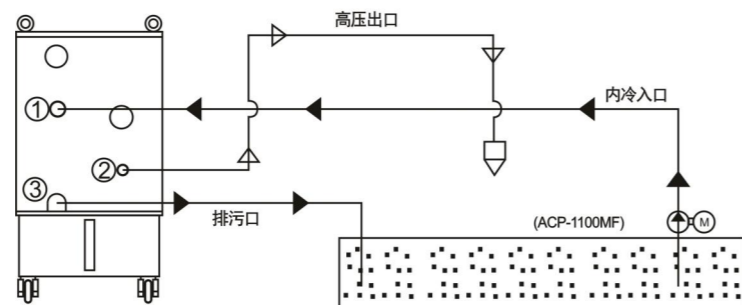
- ◆ 1. 降低刀具切削加工时的磨耗, 节省刀具成本。
- ◆ 2. 改善切削产生的铁屑缠绕, 有利于自动化导入。
- ◆ 3. 高压中心出水功能有效提升了机床的钻孔深度及切削速度。在机床加工时大大提升切削尺寸的稳定性, 同时增加工件的合格率。提高给进速度和切削速度, 提高吃力量, 挖掘生产中更多的生产力。
- ◆ 4. 滤筒精细过滤, 优化切削水质, 并避免循环管路的阻塞现象。
- ◆ 5. 降低断刀风险, 大幅度降低加工时的局部高温, 延长刀具寿命。

## ■ MSHC-30P20LT外形及安装尺寸



## 技术参数

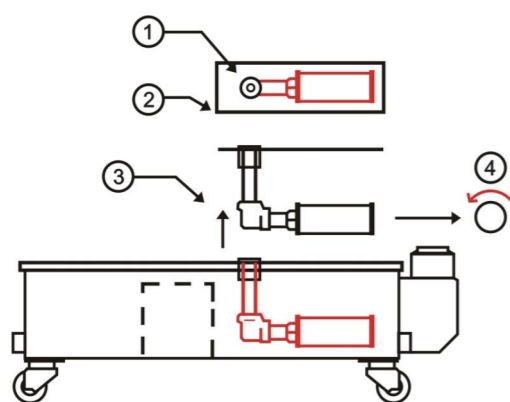
适用液体	半合成水溶切削液
最大工作压力	30-40bar
最大流量	14L/min
过滤精度	25u
尺寸	820*393*970
标配	涡旋分离器



- ◆ 1.提升泵接口：D 型 1 寸-从冷却箱到高压系统(涡旋过滤器)供给切削液的线路ACP-1100MF 连接；
- ◆ 2.高压出水口：D 型 1/2；
- ◆ 3.排污泵出口：D 型 1 寸；
- ◆ 4.吸油网 2 个月清扫一次，水箱 6 个月清扫一次；
- ◆ 5.使用水溶性切削液(使用非水溶性切削液时加过滤器协商后使用)，最初使用时通过加油口中心出水系统注入干净的切削液一半以上，达不到所需液位时通过注油口补充；  
3 相 220v,50Hz (3 相 380V, 50Hz)

## 过滤器清扫方法

过滤器清扫后, 按下列反顺序组装



- ① 松泵的吸油口排管
- ② 松6个M6螺栓
- ③ 分离过滤器和水箱
- ④ 过滤器按以下拆开后清扫

## 自动化解决方案

公司拥有一批经验丰富的机械、电气、工艺、调试工程师，主要从事自动化设计、自动化升级改造，为用户提供整体解决方案，交钥匙工程。



液压油缸自动化案例



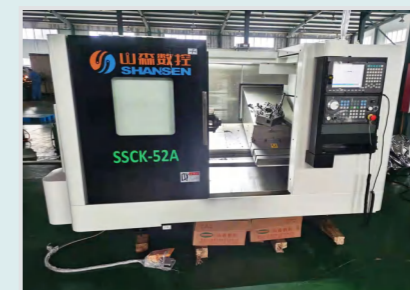
汽车半轴自动化案例



球铁头自动线案例

## 行业专用机床解决方案

针对汽车零部件行业、工程机械、农用车、锻压、医疗器械、液压行业等机械零部件设计、制造专用设备以提高加工效率和减轻劳动强度，公司在铣打机、差速器专机、蜗杆专机、前轴专机等行业具有成熟解决方案。



## 数控配件供应、维修

山东日照山森数控设备有限公司主要从事国内外数控系统配件销售、配件维修，并承接数控机床维修、改造等相关服务。



发那科系统配件、西门子系统配件、三菱系统配件、大森系统配件销售及维修