

产品介绍

油水分离器以分离漂浮在水箱表面上的非水溶性油类为目的，适用于去除润滑油、切削油等液态油类。机械设备冷却系统和润滑系统，在加工运行过程中，各类液态油均会进入水箱，并参与冷却循环，切削冷却功能收到影响，同时产生异味，对环保和健康造成负面影响。因此，使用油水分离器可以有目的的解决该类问题，助力企业正常生产。

产品优势

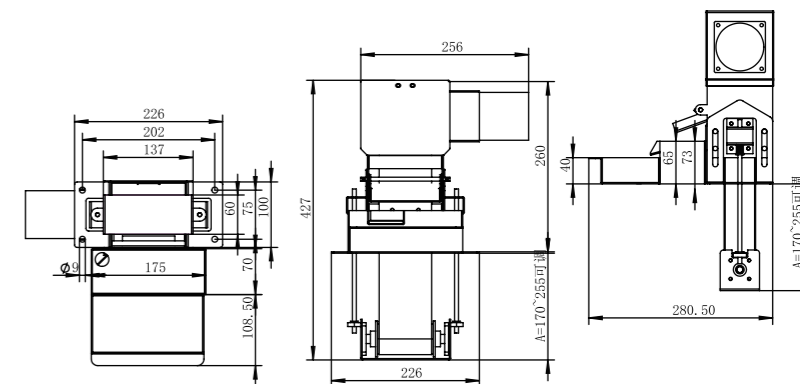
- 1、结构简单，便于维护；
- 2、使用防水轴承，可靠性高；
- 3、采用导轨滑杆配合压簧张紧形式，方便拆卸更换；
- 4、刮板提供可调角度功能，方便用户使用；

技术参数

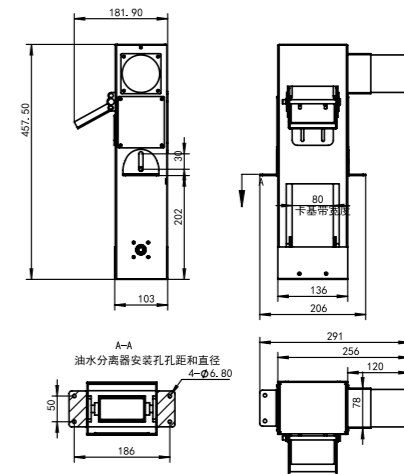
型号	YSF1-25150	YSF2-25150	YSF3-350
电源	三相 380V	三相 380V	单相, 50Hz, AC110V
功率 (W)	25	25	6
电机转速 (r/min)	1250	1250	1400
齿轮减速比	1: 150	1:150	1:120
电流 (A)	0.4	0.4	0.3 (电容3 μ F)
分离效率及流量(L/h)	99%, 1.5	99%, 1.5	99%, 1.5
同步带材质	PU	PU	聚氨酯
尺寸 (L×W×H, 不含接油盒)	301*165*450	291*206*460	265*130*465
颜色	黑/灰 (可定制)		

外形及安装尺寸

YSF1-25150尺寸说明



YSF2-25150尺寸说明



YSF3-350尺寸说明

